

MANUAL

do CONSUMIDOR

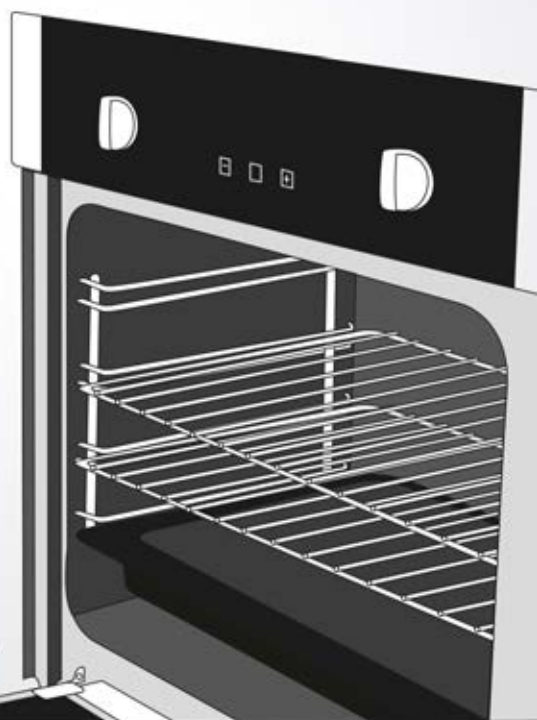
 **ELETTROMECC**
inspire-se

FORNO NERO MULTIFUNÇÃO ELETRÔNICO 60 CM

FM-EL-60-NR-2XBA

FM-EL-60-NR-2XBB

FM-EL-60-LC-2XBA



(IMAGEM MERAMENTE ILUSTRATIVA)

ÍNDICE

	Pag.
Introdução	2
Descrição e características do forno	3
Guia de leitura	4
Instruções de segurança	4 a 5
Instruções de Instalação	6 a 7
a . Sob o Balcão	7
b . Numa coluna	7
Utilizando o forno	8 a 10
Como remover a porta do forno	11
Características técnicas	11
Descrição das funções do forno	12 a 13
Como utilizar seu forno	14 a 16
Limpeza	17 a 18
Soluções de Pequenos Problemas	18
Condições de Garantia	18
Certificado de Garantia	19

INTRODUÇÃO

Este Manual de Instruções vai ajudá-lo a instalar, manusear e preservar seu forno Elettromec. Nas páginas seguintes estão explicações sobre todo o funcionamento do aparelho e a melhor forma de cuidar dele.

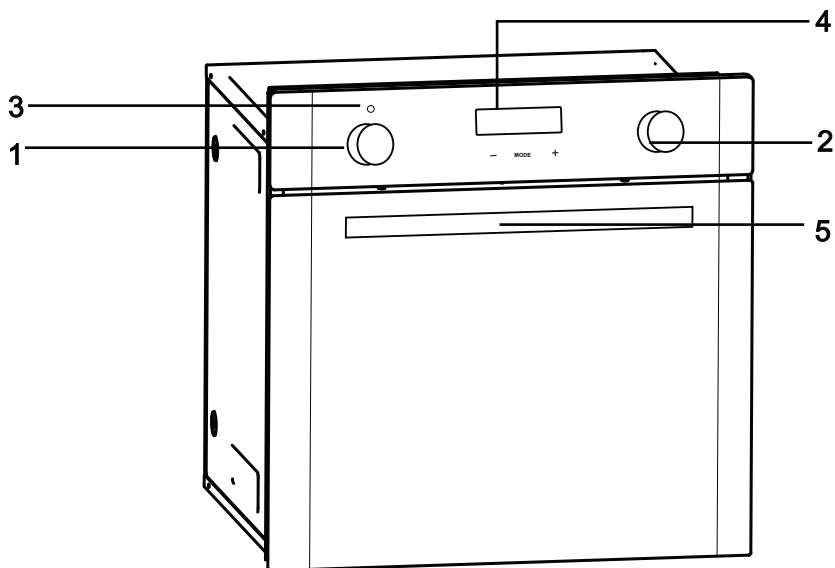
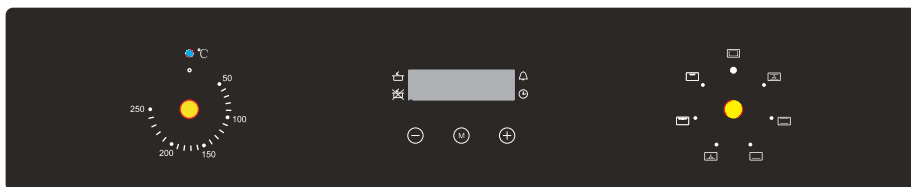
O forno é um aparelho eletrodoméstico como qualquer outro e, bem cuidado, com certeza vai proporcionar momentos de muita diversão e alegria para você e seus amigos.

Os produtos Elettromec possuem garantia de qualidade e uma inestimável elegância. O forno elétrico, além de ser um excelente eletrodoméstico, decora e embeleza qualquer ambiente da casa em que for colocado.

A Elettromec possui ainda uma enorme linha de coifas importadas, além de Ice Maker[®], cooktop e adega climatizada para vinhos, que aliam conforto e qualidade, nossa marca registrada. Se inspire no seu forno o mais fácil de limpar da Elettromec e venha conhecer toda a nossa linha.

Agora aproveite sua mais nova aquisição, siga todas as instruções deste Manual.

DESCRIÇÃO E CARACTERÍSTICAS DO FORNO:



Legenda:

1	Botão de controle de temperatura
2	Manipulador de funções
3	Lampâda sinalizadora de temperatura
4	Programador eletrônico
5	Pegador da Porta do Forno

GUIA DE LEITURA E INSTRUÇÃO:

Os seguintes símbolos ajudarão a você na leitura das ilustrações.



Instruções de segurança.



Instruções passo-a-passo.



Alerta e sugestões.



Informações sobre a proteção do meio ambiente.

INSTRUÇÕES DE SEGURANÇA:

Instruções técnicas de segurança / instalação:



Leia essas instruções para sua segurança e dos outros.

Você está entretanto sendo requisitado a ler antes de instalar e usar este eletrodoméstico. Mantenha este manual de instrução à mão para uma futura referência quando necessário.

A instalação do eletrodoméstico e sua conexão no quadro de força devem ser feitas somente por pessoal qualificado. Antes de qualquer procedimento, checar se o eletrodoméstico esteja desconectado do quadro de força.

É arriscado modificar ou tentar modificar as características desse produto.

Depois de remover o eletrodoméstico da embalagem tenha a certeza de que não esteja danificado.

Caso contrário contate o seu distribuidor antes de colocar o eletrodoméstico em operação.

O fabricante se isenta de qualquer responsabilidade em caso de falhas ocorridas por acidente devido o não cumprimento com as normas de prevenção de acidentes.

Esteja certo que o ar circula livremente ao redor do eletrodoméstico.

Garanta que a cozinha esteja bem ventilada mantendo a entrada de ar constante e um bom funcionamento do forno, sugerimos instalar um cooktop Mira harmonizando o ambiente.

ATENÇÃO: Este aparelho não se destina à utilização por pessoas (inclusive crianças) com capacidades físicas, sensoriais ou mentais reduzidas, ou por pessoas com falta de experiência e conhecimento, a menos que tenham recebido instruções referentes à utilização do aparelho ou estejam sob a supervisão de uma pessoa responsável pela sua segurança.



Precaução: Este eletrodoméstico deve apenas ser instalado e utilizado em locais com permanente ventilação, obedecendo as normas locais.



Segurança das crianças:

Este eletrodoméstico deve ser usado somente por adultos. Esteja certo que as crianças não toquem nos controles deste.

As partes expostas deste eletrodoméstico quando aquecidos durante o cozimento, permanecerão quentes por algum tempo há mais depois de desligado. Mantenha as crianças bem longe até que eletrodoméstico tenha esfriado.

INSTRUÇÕES DE SEGURANÇA:

Segurança é um bom hábito

Para manter a eficiência e segurança deste eletrodoméstico, recomendamos que você faça o seguinte:

- Só utilizar os serviços autorizados pelo fabricante.

- Sempre utilizar peças sobressalentes originais.

Ao manusear o forno, sempre recomendamos que utilize os puxadores localizados nos lados do forno para prevenir acidentes ou danificar o próprio forno.

Este eletrodoméstico é projetado para uso não profissional e sim doméstico, suas funções não devem ser mudadas.

O sistema elétrico deste eletrodoméstico só pode ser usado seguramente quando é conectado corretamente a um sistema eficientemente aterrado conforme normas de segurança locais.

Quando o eletrodoméstico estiver em uso, os elementos de aquecimento e algumas partes da porta do forno ficam extremamente quentes. Cuide em não tocá-los e mantenha as crianças distantes deste.

Os seguintes itens são potencialmente perigosos, devem ser tomadas medidas apropriadas para prevenir que as crianças entrem em contato com elas:

- Controles do eletrodoméstico em geral;

- O próprio eletrodoméstico, imediatamente depois de utilizar o forno ou grelhar devido ao grande calor gerado;

- O próprio eletrodoméstico, quando desativado (cuidado com partes perigosas desative-as).

ATENÇÃO: Durante o uso o aparelho torna-se quente. Recomenda-se cuidados para evitar o contato com os elementos de aquecimento dentro do forno.

ATENÇÃO: Partes acessíveis podem se tornar quentes quando estiver em uso. Crianças devem ser mantidas afastadas.

ATENÇÃO: Assegure-se de que o aparelho esteja desligado antes de substituir a lâmpada, para evitar a possibilidade de choque elétrico.

Evite o seguinte:

- Tocar o eletrodoméstico com partes molhadas do corpo;

- Usar o eletrodoméstico quando descalço;

- Puxar o eletrodoméstico ou o cabo de alimentação para desligá-lo da tomada de energia elétrica;

- Operações impróprias ou perigosas;

- Obstruir a ventilação ou aberturas de dissipação de calor;

- Cabos de abastecimento de energia permitindo que entrem em contato com as partes quentes do eletrodoméstico;

- Expor o eletrodoméstico a agentes atmosféricos como chuva, ou luz do sol;

- Usar o forno com propósito de armazenamento;

- Usar líquidos inflamáveis perto do eletrodoméstico;

- Utilizar adaptadores, múltiplos e / ou extensões;

- Tentar instalar ou consertar o eletrodoméstico sem a ajuda de pessoal qualificado.

INSTRUÇÕES DE INSTALAÇÃO:

O eletrodoméstico só deve ser instalado por uma pessoa qualificada conforme as instruções fornecidas. O fabricante recusa toda a responsabilidade por instalação imprópria que possa prejudicar as pessoas, à propriedade ou causar maiores danos à instalação.



Importante!

O fornecimento de energia para o eletrodoméstico deve ser desligado antes de qualquer ajuste ou trabalho de manutenção.

Conexão elétrica

O eletrodoméstico está configurado para operar na tensão 220 V. A conexão deve ser feita de acordo com os regulamentos e leis locais.

Antes de fazer a conexão esteja certo de:

1. O disjuntor de segurança e o sistema elétrico estejam prontos de acordo com a carga do "forno".
2. O sistema de fornecimento de energia tenha uma conexão para "fio terra" obedecendo as leis e regulamentos locais.
3. A tomada ou o disjuntor unipolar esteja facilmente acessível com o "forno" instalado.

Coloque um plugue e tomadas compatíveis com a carga do eletrodoméstico, caso o plugue fornecido não seja compatível. O interruptor não deve nunca interromper o fio terra (amarelo e verde). O fio marrom deve ser conectado à fase (sistema fase e neutro 220 V). Em todos os casos a tomada de energia e o cordão de força deverão ser posicionados de forma que o local não alcance 50°C acima da temperatura ambiente.

Cordão de força

O Cabo de força do forno possui um fio "terra". Para sua segurança ligue sempre o fio terra conforme a norma **NBR-5410** e não remova o mesmo do cabo de força, em hipótese alguma. Se você não possuir em sua residência um "ponto de ligação para fio terra", providencie e em caso de dúvida contate um electricista ou o serviço autorizado mais próximo. O fio terra não deve ser interrompido pelo disjuntor. Se o cordão de alimentação está danificado, ele deve ser substituído por um cordão especial ou um conjunto fornecido pelo fabricante ou pelo agente autorizado, a fim de evitar riscos. Em adição, o fio terra de cores amarelo e verde deve ter 2cm mais comprido que os fios fase e o neutro.

Abrindo a cobertura da caixa do terminal:

Use uma chave de fenda, nas abas laterais da cobertura do terminal;

Puxe a cobertura do terminal.

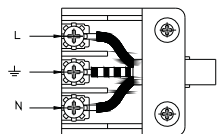
Para instalar o cabo, proceda como segue:

Remova os parafusos dos fios e os três contatos identificados como L - N Terra.

Aperte os fios pelos parafusos que usam a seguinte cor:

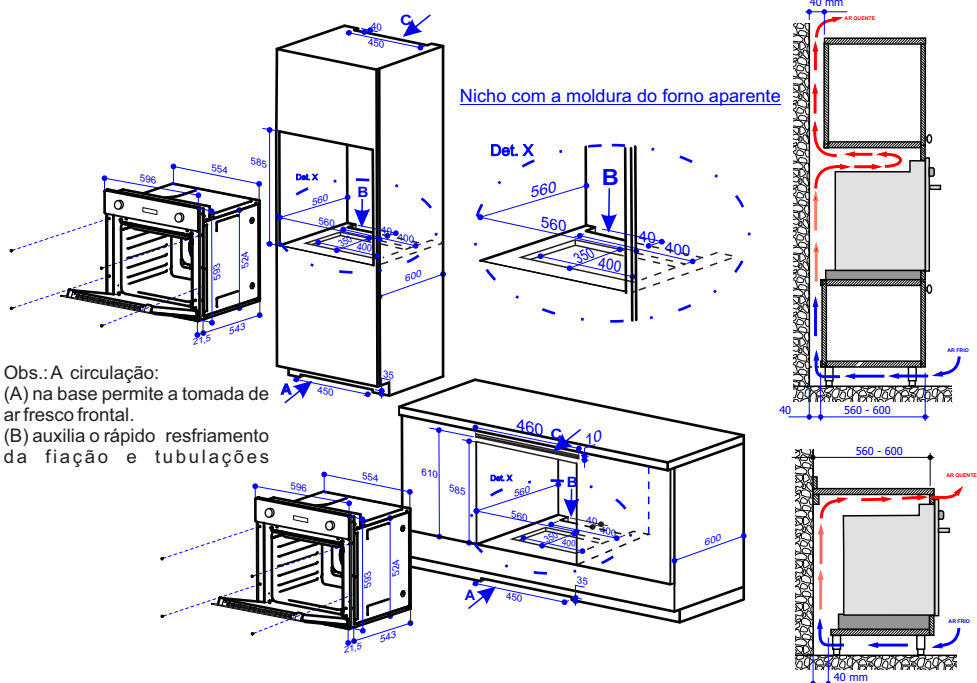
Azul (N) Marrom (L) Amarelo-verde (Terra).

Prenda o cabo de abastecimento no lugar com uma abraçadeira e feche a cobertura do terminal.



INSTRUÇÕES DE INSTALAÇÃO: (cont.)

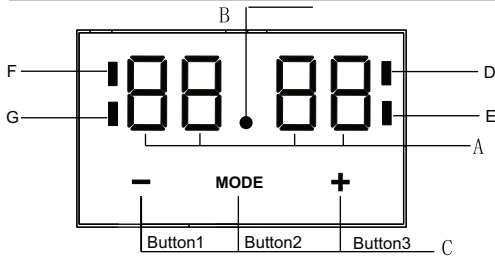
- A cozinha deve estar seca e ter ventilação efetiva de acordo com as recomendações técnicas.
- A principal vantagem de um forno embutido é que evitamos tocar na parte traseira do forno, que esquenta enquanto o produto está em operação.
- Retire qualquer material (folhas, espumas, pregos, etc.) de instalação do alcance de crianças, pois podem causar perigo. Crianças podem engolir peças pequenas ou se sufocar com as folhas.
- Este é um forno de embutir, o que significa que o verniz ou o revestimento usado no móvel deve ter um adesivo resistente a temperatura (100°C), isso previne que o móvel seja deformado ou danifique o revestimento. Se você não utilizar um revestimento resistente a temperatura, você deve deixar aproximadamente 2 cm de espaço livre em volta do forno. A parede atrás do forno deve ser resistente a altas temperaturas. Durante sua operação, a parte traseira pode aquecer mais de 50°C em relação a temperatura ambiente.
- Monte uma abertura com as dimensões dadas pelo gabarito para instalar o forno..
- O produto deve ser aterrado.
- Insira o forno completamente na abertura sem permitir que os quatro parafusos mostrados no diagrama venham a cair.



Obs.: A circulação:
(A) na base permite a tomada de ar fresco frontal.
(B) auxilia o rápido resfriamento da fiação e tubulações

2016-06-01
Medidas em milímetros

UTILIZANDO O FORNO



- A - Visor
- B - Ícone de segundos
- C - Botões
- D - Timer
- E - Tempo atual
- F - Tempo de cozimento
- G - Final do tempo de cocção
- MODE - Funções
- - Para diminuir os números no visor
- + - Para aumentar os números no visor

Configurando o tempo

1. Ligue o aparelho, e coloque "12:00"
Até que o visor pisque.




2. O tempo atual pode ser configurado pressionando os botões 1 e 3, após 5 s o tempo sera alterado e a nova configuração será salva.

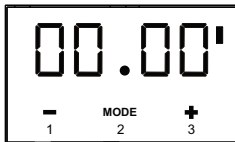
Tempo

O tempo pode ser ativado a qualquer momento com qualquer função.

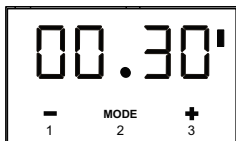
O tempo pode ser configurado de 1 Min até 23 horas e 59 min

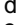
Para configurar o tempo, você deve:

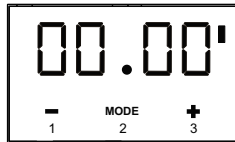
1. Pressione o botão 2, o sinal  piscará. Entre na configuração do tempo.




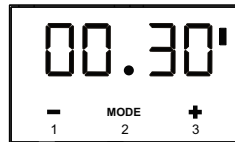
2. Configure o tempo usando os botões 1 e 3




3. 3s após o tempo ser alterado pressione o botão 2 o sinal de função  irá acender e suas configurações estarão salvas.



4. Quando o tempo configurado termina, o sinal de alarme é ativado e a função  começa a piscar novamente



5

Pressione qualquer botão, que a função de sinal  e o sinal de alarme irão desligar. Ou o sinal de alarme irá desligar automaticamente após 2 min

Cuidado!

Alem do alarme de tempo, qualquer outro alarme pode ser desligado pressionando qualquer botão. Se o sinal de alarme não for desligado manualmente, será desligado automaticamente após 2 minutos

Operação Semi-Automática

Se o forno for desligado após um determinado tempo, você deve:

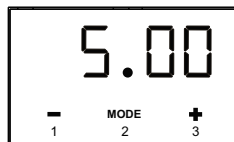
1. Determine a função e a temperatura que você quer que o seu forno opere.
2. Pressione o botão de funções, o forno vai iniciar a operação e o sinal **→|** irá piscar.
3. Pressione o botão 1 ou 3 para ajustar o tempo de cocção, com um intervalo entre 1 minuto e 10 horas.
4. Ou pressione o botão "Mode" 2 vezes. Irá aparecer piscando no visor a função **→|**. Configure o tempo para desligar pressionando os botões 1 e 3.
5. A configuração do tempo é reconhecida pela memória após 5 segundos.
6. Quando chegar o tempo configurado, o forno desligará automaticamente, e o alarme é ativado.
7. Pressione qualquer botão e o sinal de alarme e o ícone **→|** irão desligar. Ou o sinal de alarme irá desligar automaticamente após 2 minutos.

Cuidado!

- Faixa do tempo de Cozimento:
Tempo de Cozimento: $0 < t \leq 10$ horas
Final do Tempo de Cozimento: $\text{Tempo atual} < \text{Final do Tempo de Cozimento} \leq \text{tempo atual} + 10$ horas.
Final do Tempo de Cozimento = tempo atual + tempo de cozimento.
- Quando usamos a função semi-automática configure também o tempo de cocção.
- Se você configurar o tempo de cocção em 0, ou final do tempo de cocção para a hora atual, a função automática irá desligar.
- Após a função automática ser desligada, o tempo de cozimento em 0, o final do tempo de cocção e a hora atual permanecem as mesmas.

Por exemplo:

O tempo atual é 2:00, se quiser que o forno trabalhe por 3 horas, o tempo final de cocção será 5:00 ($2:00 + 3:00 = 5:00$)

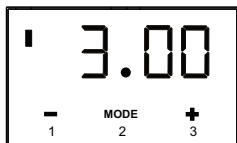


Existem dois métodos para esta configuração.

Primeiro método:

1. Configure o tempo de cocção pressionando os botões 1 e 3.

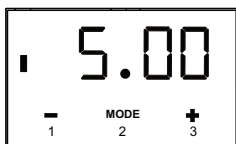
UTILIZANDO O FORNO



2. O tempo de cocção muda automaticamente para 5:00.

Segundo método:

1. Configure o tempo final de cozimento usando os botões 1 e 3.



2. O tempo de cocção muda automaticamente para 3:00. 5 segundos após a configuração, a função auto é acionada. 3 horas depois, o tempo atual mostra "5.00" e o alarme é ativado

Operação automática

Se o forno é ligado por um específico período de tempo e desligado em uma hora específica, você deve configurar o tempo de cocção e o tempo final de cozimento:

Configure a função e a temperatura do forno de acordo com sua preferência.

- Pressione o botão 2, o forno irá começar a funcionar e o sinal **→|** irá piscar.
 - Pressione o botão 1 ou 3 para ajustar para ajustar o tempo de cocção, que pode variar entre 1 minuto e 10 horas.
 - Pressione o botão 2, aparecerá piscando piscando no visor **→|**. Configure o tempo de cocção usando os botões 1 e 3.
- O tempo configurado é introduzido na memória depois de 5 segundos, os sinais **→|** e **→|** ficarão sempre ligados
- Quando termina o tempo configurado, o forno é desligado automaticamente e o alarme é ativado, o sinal **→|** é desligado.
 - Pressione qualquer botão e o sinal de alarme junto com o icone **→|** irão desligar, ou o alarme se desligará sozinho após 2 minutos.

COMO REMOVER A PORTA DO FORNO

Para uma limpeza mais adequada, você pode remover a porta do forno, proceda como segue:

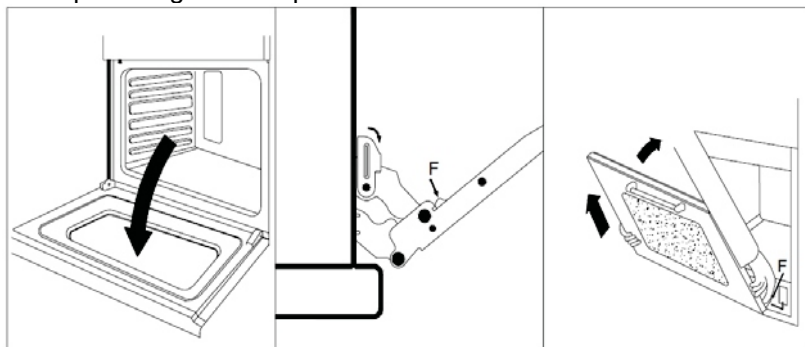
Abra a porta completamente;

Erga e gire as pequenas alavancas situadas nas suas duas dobradiças;

Segure a porta nos dois lados externos, feche lentamente até encontrar o primeiro ponto de parada, mas não completamente;

Segure a porta firmemente, retire-a de seus apoios e puxe-a para você.

Remonte a porta seguindo os procedimentos anteriores.



CARACTERÍSTICAS TÉCNICAS DO FORNO

Modelos	FM-EL-60-NR-2XBA / FM-EL-60-NR-2XBB / FM-EL-60-LC-2XBB
Tensão / Freq	220 V / 60 Hz
Potência Total	1800 W
Potência Superior	780 W
Potência do Grill	1010 W
Potência Inferior	1060 W
Peso	30 kg

DESCRIÇÃO DAS FUNÇÕES DO FORNO

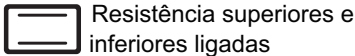
▷ FORNO

O forno é controlado pelo botão de funções e pelo botão de temperatura.

Cuidado!

Quando selecionado qualquer função de aquecimento, o forno irá funcionar apenas depois de configurar a temperatura.

Possíveis configurações do botão de .
funções do forno.



Resistência superiores e inferiores ligadas

Esta configuração permite que o forno aqueça de forma convencional.



Grill Completo
(Grill e resistência superior)

Quando o "Grill Completo" esta ativo, é grelhar com o grill e liga a resistência superior ao mesmo tempo.

Essa função permite uma temperatura maior na área de cocção, o que causa uma doração mais intensa do prato e permite que porções maiores sejam grelhadas.

Cuidado!

Quando usamos a função Grill a porta do forno deve estar fechada.

Cuidado!

Quando o Grill esta em uso, partes acessíveis ficam quentes. Mantenha crianças longe do forno.



Grelhador

Essa configuração permite que pratos sejam grelhados na grade.

Cuidado!

Quando usamos a função Grelhador a porta do forno deve estar fechada.

Cuidado!

Quando o Grill esta em uso, partes acessíveis ficam quentes. Mantenha crianças longe do forno.



Convecção Forçada

Esta configuração permite que o forno aqueça de forma convencional, com ventilador.



Ventilador + Resistência inferior

Esta função ativa a resistência inferior e o ventilador juntos.

Esta função é útil para cozinhar massas recheadas e preparar ou preservar frutas e vegetais.



Resistência inferior

Esta função ativa a resistência inferior do forno.

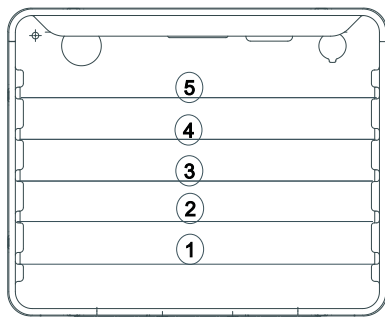
Cuidado!

Quando a função com ventilador for selecionada, mas a temperatura estiver configurada em zero, apenas o ventilador irá funcionar.

Com esta função podemos resfriar pratos ou a câmara do forno.

Níveis indicativos do forno

Panelas e seus acessórios (grelhas, travessas, assadeiras, etc) devem ser inseridas no forno de acordo com os níveis indicativos. Os níveis apropriados estão indicados na tabela abaixo. Sempre conte os níveis de baixo pra cima!



COMO UTILIZAR SEU FORNO

Este forno multifunção combina as vantagens dos fornos de convecção tradicionais com os fornecidos com modernos ventiladores em um único eletrodoméstico.

É um eletrodoméstico extremamente versátil que lhe permite escolher facilmente e seguramente entre modos de cocção diferentes. Os vários atributos oferecidos pelo forno são selecionados por meio do seletor "B" e termostato "C" situado no painel de controle.

Aviso: A primeira vez que você utilizar seu forno, recomendamos que configure o termostato na posição mais alta e deixe o forno em torno de meia à uma hora vazio,

que são liberados freqüentemente durante este uso inicial é devido à evaporação de substâncias de proteção do forno que garantem sua qualidade de armazenamento até que seja instalado.

Aviso!

Coloque a bandeja de gotejando fornecida com o forno para prevenir qualquer gotejamento de molho ou gordura sobre o fundo do forno ao grelhar alimento ou a utilizar o espeto giratório.

Para todos os outros tipos de cocção, nunca use a posição mais próxima da base e nunca coloque qualquer coisa no fundo do forno quando estiver em operação, porque, isto pode danificar o esmalte. Sempre colocar sua assadeira (pratos, chapa de alumínio, etc.) na grade fornecida no forno inserida ao longo dos guias de forno.

Cozinhando em mais de uma prateleira:

Se você tem que cozinhar alimento em várias prateleiras, use o modo "ventilador auxiliar", pois, este é o único modo que lhe permite fazer dessa maneira.

Ao cozinhar alimentos delicados em mais de uma prateleira, use o modo "assar" com ventilador auxiliar que lhe permite cozinhar ao mesmo tempo em 3 prateleiras (na 1ª, 3ª e 5ª contando do fundo). Alguns exemplos são incluídos na tabela "Dicas práticas ao cozinhar".

Ao cozinhar outro alimento em várias prateleiras, use o modo auxiliado por ventilador e lembre-se das seguintes sugestões:

O forno é provido de cinco posições para prateleiras. Durante o modo assar com o "ventilador auxiliar", use duas das três prateleiras centrais, pois, nas baixas e nas mais altas poderiam receber diretamente ar quente e assim queimar alimentos delicados.

ATENÇÃO!

Partes internas e externas do forno ficam quentes durante sua utilização, crianças devem ser mantidas afastadas !

No manuseio de assadeiras quentes e ou grades recomendamos o uso de luvas térmicas para sua proteção.

Cozinhando em mais de uma prateleira:(continuação...)

Regra, ao cozinhar use a 2ª e 4ª prateleira contando do fundo, quando colocar os alimentos que requerem maior calor para assar como carne em conjunto com outro alimento na 2ª prateleira contando do fundo, por exemplo, coloque o assado na 2ª prateleira e se for um alimento mais delicado na 4ª prateleira (sempre contando a partir do fundo).

Ao cozinhar alimentos que requerem tempos e temperaturas diferentes, fixe uma temperatura cujo valor fique entre as duas temperaturas requeridas, coloque o alimento mais delicado na 4ª prateleira do fundo para cima e leve o alimento que requer menos intervalo primeiro ao forno.

Use a bandeja de respingos na prateleira mais baixa e coloque a grade na superior;

Utilize o Grelhador

Importante!

Sempre use o "ventilador auxiliar para grelhar" com a porta do forno fechada. Isto lhe permitirá obter resultados excelentes e economizar energia.

Ao usar este modo, nós lhe aconselhamos que ajuste o termostato em 200 °C, pois, é o modo mais eficiente para usar o grelhador que emite raios infravermelhos.

Porém, isto não significa que você não possa usar temperatura mais baixa, basta ajustar o manipulador do termostato à temperatura desejada.

Utilizando o Grelhador:

Este forno de multifunção lhe oferece dois modos diferentes para grelhar:

Use o modo "grelhador", com a porta de forno entre aberta, colocando o alimento debaixo do grelhador central (situada na 3ª ou 4ª prateleira a partir do fundo) porque só a parte central do elemento de aquecimento do topo é acionada.

Use a prateleira mais próxima do fundo (1ª do fundo para cima), colocando a bandeja de respingos fornecida para coletar qualquer molho e ou gordura que venha a gotejar sobre o fundo do forno. Ao usar este modo, recomendamos que você ajuste o termostato na posição mais alta. Porém, isto não significa que você não possa usar temperaturas mais baixas, basta ajustar simplesmente o manipulador do termostato à temperatura desejada.

Ao acionar o "ventilador auxiliar para grelhar", faça-o com a porta do forno fechada, será extremamente útil para grelhar alimentos rapidamente, assim como também para a distribuição de calor ao cozinhar a parte interna do alimento.

Além disso, também pode ser usado para dourar alimentos ao término do processo de cocção, ao terminar o assado, por exemplo, quando assar macarrão gratinado.

Ao usar este modo, coloque a prateleira na 2ª ou 3ª posição do forno de baixo para cima (veja a tabela de cocção) então, previna-se contra o gotejar de gordura que suja o interior do forno, podendo produzir alguma fumaça, sempre colocando a bandeja de respingos na 1ª prateleira próxima do fundo.

Assando Pizzas:

Para melhores resultados ao cozinhar pizza, use o modo "ventilador auxiliar" :

Pré-aqueça o forno durante pelo menos 10 minutos;

Use uma forma leve de alumínio para pizzas, colocando-a na prateleira do forno.

COMO UTILIZAR SEU FORNO: (cont.)

Assando Pizas: (continuação...)

Se a bandeja de respingos for utilizada, estenda o tempo de cocção. Não abra freqüentemente a porta do forno enquanto a pizza estiver cozinhando; Se a pizza tem muitas camadas (três de quatro), nós recomendamos que você coloque em cima ou no meio o queijo de mussarela para facilitar o processo de cocção.

220 °C só coloque as pizzas no forno depois de ter pré-aquecido o forno durante pelo menos 10 minutos.

Cozinhando Peixe e Carne:

Para carne vermelha que deve estar assada do lado de fora enquanto que tenra e suculenta no lado de dentro, é uma boa idéia começar com uma temperatura alta em torno de 200 °C a 220 °C por um curto período de tempo então vá abaixando pouco a pouco.

Em geral, para assados maiores, configurar temperaturas mais baixas. Coloque a carne no centro da prateleira do forno e a bandeja de respingos de gordura abaixo para coletar a gordura que pingar desta.

Tenha certeza que a grade está inserida na posição que corresponda ao centro do forno. Se você quiser aumentar a quantidade de calor em baixo, coloque a prateleira nas posições mais baixas. Para assados saborosos (pato especialmente os selvagens), aplique na carne banha ou toucinho em cima.

Assando Bolo

Quando assar bolos, sempre **pré-aqueça o forno**. Tenha certeza que você esperou até que o forno tenha sido pré-aquecido completamente (quando a lâmpada "E" desligará) não abra a porta do forno enquanto estiver assando para prevenir que o bolo murche. Para um melhor resultado sugerimos:

- Dicas ao assar

A Massa é muito seca.

Aumente a temperatura em 10°C e reduza o tempo de cocção.

Massa murchou.

Use menos líquido ou abaixe a temperatura em 10°C.
--

Massa fica muito escura em cima.

Coloque em uma prateleira mais baixa, abaixe a temperatura e aumente o tempo de cocção.

Cozinhou bem no lado de dentro, mas ficou aderente (semigrua) no lado de fora.
--

Use menos líquido, abaixe a temperatura, e aumente o tempo de cocção.

A Massa adere à forma.

Unte bem a forma e borrife farinha com tolha de papel.
--

Eu usei mais de um nível de prateleira (na função assar com "ventilador do forno") e os alimentos nas assadeiras não estão todos no mesmo ponto de cocção.
--

Use uma temperatura mais baixa que a ajustada. Não é necessário remover o alimento de todas as prateleiras ao mesmo tempo.
--

Como Manter Seu Forno Limpo:

Antes de limpar seu forno, ou executando a manutenção, desconecte da energia. Para estender a vida útil de seu forno, este deve ser limpo freqüentemente, lembre-se que:

- Devem ser lavadas as peças esmaltadas ou partes em aço com água morna e sabão neutro sem usar qualquer pó abrasivo ou substâncias corrosivas que possam danificá-los; pois poderia mancha-los. Se estas manchas forem difíceis de remover, use produtos disponíveis no mercado. Limpando bem estes, procure enxaguar completamente e secar bem.
- O interior do forno deve ser limpo preferivelmente imediatamente depois do uso, quando ainda o forno está morno, com água quente e sabão neutro; o sabão deve ser enxaguado e o interior seco completamente, sob estas condições as superfícies podem se tornar mais quentes que a usual, e as crianças devem ser mantidas afastadas. Evite usar detergentes abrasivos (limpadores, objetos para raspar, etc.) e esponjas abrasivas para pratos ou ácidos (à base de limão, bem como, removedores etc.) pois estes poderiam danificar o esmalte do forno. Se uma mancha de gordura ou sujeira é particularmente difícil de remover, use um produto especial para limpeza de forno seguindo as instruções da embalagem do produto.
- Se você usar seu forno durante um período muito longo, pode ocorrer condensação, seque-o utilizando um pano macio.
- Há uma vedação de borracha ao longo da porta do forno a qual garante seu funcionando perfeito, inspecione sua condição habitualmente. Se necessário, limpe-a e evite usar produtos abrasivos ou objetos para fazer isto. Se danificá-la, por favor, contate seu Serviço Autorizado mais próximo. Nós recomendamos que você evite usar o forno, nessas circunstâncias, até que seja consertado.
- Nunca revista o fundo do forno com folhas de alumínio, o acúmulo conseqüente de calor poderia chegar até mesmo a danificar o esmalte.
- Limpe a porta com produtos não abrasivos ou esponjas e seque-a com um pano macio.

Limpeza dos Vidros

Limpe os vidros regularmente com um pano macio e úmido com água morna e um pouco de detergente neutro.

ATENÇÃO: Não use materiais de limpeza abrasivos ou raspadores metálicos para limpar o vidro da porta do forno já que eles podem danificar a superfície resultando em quebra do vidro.

Limpeza das partes Inoxidáveis:

Para limpezas de manchas pesadas:

Aplique uma solução feita com bicarbonato de sódio dissolvido em álcool de uso doméstico (dissolva o bicarbonato até formar uma pasta). Para aplicar utilize um pano macio ou uma escova com cerdas macias, depois basta enxaguar com água e secar com pano macio imediatamente.

Para limpeza rotineira:

Os melhores produtos para conservar o inox são, os detergentes suaves e neutros e os removedores, a base de amônia, diluídos em água morna, aplicada com um pano macio, bastando depois enxaguar com água e secar com pano macio imediatamente. Nunca utilize máquinas de limpeza a vapor.

LIMPEZA: (cont.)

ATENÇÃO:

Ao limpar ou polir o produto sempre execute movimentos no sentido do escovamento do aço inox, tomando muito cuidado ao esfregar, deve ser de maneira suave e uniforme, não esfregue em movimentos circulares, pois pode causar manchas na superfície que serão irreversíveis.

Importante:

O aço comum, quando em contato com o inoxidável, principalmente se úmido pode manchá-lo, como é o caso de palha de aço para limpeza, portanto, evite o contato destes produtos com a superfície inoxidável.

Água utilizada para enxágüe deve ser seca imediatamente após o enxágüe evitando assim a evaporação sobre a chapa inoxidável o que causaria manchas irreversíveis devido os minerais contidos na água.

SOLUÇÕES DE PEQUENOS PROBLEMAS

Antes de Chamar a Assistência Técnica		
PROBLEMA	CAUSAS PROVÁVEIS	SOLUÇÃO PROPOSTA
Forno não liga	Falta de energia	Verificar disjuntores do quadro de força
	Falha de abastecimento de energia local	Religar a energia do local / Verificar com a concessionária
	Temporizador desligado	Programar o temporizador ou colocá-lo na posição manual
	Comutador da função de cocção desligado	Posicioná-lo na função adequada ao prato que se deseja preparar
	Termostato não foi acionado	Posicionar o termostato na temperatura ideal para o assado.
Espeto giratório não gira	Não foi acionado o comutador de funções adequadamente	Posicione o comutador de funções na função correta do espeto giratório
Não assa	Não foi acionado o comutador de funções adequadamente	Posicione o comutador de funções na função recomendada para o assado
	Termostato não foi acionado na temperatura adequada ou está desligado.	Posicionar o termostato na temperatura ideal para o assado.
	Forno não foi pré-aquecido	Fazer pré-aquecimento de 15 minutos antes de inserir a assadeira
Lâmpada não acende	Comutador da função de cocção desligado	Posicioná-lo na função adequada ou lâmpada
	Lâmpada mau rosqueada ou queimada	Rosquear a lâmpada completamente ou substituir a lâmpada.

CONDIÇÕES DA GARANTIA:

Seu eletrodoméstico está coberto por uma garantia explicada no certificado de garantia na contracapa deste manual.

Mantenha o cupom fiscal ou a nota do distribuidor e documentos fornecidos pelo distribuidor no ato da compra do eletrodoméstico, eles são a comprovação da garantia do eletrodoméstico.

Havendo necessidade de utilizar um serviço autorizado ligue no telefone da contracapa deste manual.

Lembrando que, quebra da porta ou painel de vidro e manipuladores plásticos não são cobertos pela garantia.

CERTIFICADO DE GARANTIA

Garantimos este produto contra qualquer defeito de fabricação que venha a se apresentar no período de 09 meses, contados a partir do término da garantia legal de 90 dias, prevista no artigo 26, inciso II, da Lei nº 8078/90 (Código de Defesa do Consumidor).

SÃO CONDIÇÕES DESTA GARANTIA:

- 1 - Qualquer defeito que for constatado neste produto deve ser em 48 (quarenta e oito) horas comunicado ao Serviço Autorizado Elettromec no 0800 723-1202.
- 2 - Esta garantia abrange a substituição de peças que apresentarem defeitos constatados como sendo de fabricação, além da mão-de-obra utilizada no respectivo reparo.
- 3 - Que este produto seja utilizado somente em **"USO DOMÉSTICO"**.

A GARANTIA NÃO COBRE:

- Defeitos causados decorrentes do uso comercial ou outro que não doméstico.
- Produtos ou peças danificadas devido a acidente de transporte ou manuseio, riscos, amassamentos ou atos e efeitos da natureza (raios, inundação, desmoronamento etc.), má armazenagem.
- Defeitos decorrentes da instalação inadequada devido esta tenha sido ocasionada por pessoal não autorizado pela "Elettromec".
- Não funcionamento ou falhas decorrentes de problemas de fornecimento de energia elétrica no local onde produto está instalado. A substituição de lâmpadas, vidros e plásticos não são cobertos pela garantia.
- Despesas com transporte, peças, materiais e mão-de-obra para preparar o local aonde for instalado o produto (ex. Rede elétrica, conexões elétricas e hidráulicas, tomadas, esgoto, alvenaria, aterramento).
- Chamadas relacionadas à orientação de uso constantes no Manual de Instruções ou no próprio produto, sendo passíveis de cobranças aos Consumidores.
- Despesas relativas à instalação do produto e ou de ajuste do local as condições necessárias à instalação do mesmo.
- Caso haja a remoção e/ou alteração do número de série ou da etiqueta de identificação do produto.
- O produto for instalado ou utilizado em desacordo com o Manual de Instruções.
- O produto for ligado em tensão diferente a qual foi destinado.
- O produto tiver recebido maus tratos, descuidos ou ainda sofrer alterações, modificações ou consertos feitos por pessoas ou entidades não credenciadas pela Elettromec.
- O defeito for causado por acidente ou má utilização do produto pelo Consumidor.
- Despesas de deslocamento do Serviço Autorizado, quando e se o produto estiver instalado fora do município sede do Serviço Autorizado Elettromec.
- Despesas decorrentes e conseqüentes de instalação de peças que não pertençam ao produto, sendo estas de responsabilidade única e exclusiva do Consumidor.
- Para sua comodidade, preserve o **MANUAL DE INSTRUÇÕES, CERTIFICADO DE GARANTIA E A NOTA FISCAL DO PRODUTO.**

Quando necessário, consulte a nossa Rede de Serviços Autorizados e/ou o Serviço de Atendimento ao Consumidor.

A ELETTRMEC, buscando a melhoria contínua de seus produtos comercializados, reserva-se o direito de alterar seus produtos e suas características, técnicas ou estéticas sem prévio aviso.

*Programa
de Relacionamento
inspire-se*

Faça parte do nosso programa de relacionamento.

Tornando-se associado, você terá uma série de vantagens e poderá inspirar-se no mundo Elettromec.

*//Garantia
Estendida*

É muito fácil estender a sua garantia Elettromec de 1 para 2 anos. Basta acessar no site elettromec.com.br o Programa de Relacionamento Inspire-se, preencher os campos com as informações do produto que você adquiriu e pronto: garantia estendida por mais 1 ano.

Garantia Estendida válida mediante preenchimento de formulário para produtos adquiridos a partir de Março/2016.

O benefício da Garantia Estendida, só terá validade para clientes que se inscreverem no Programa de Relacionamento Inspire-se, com limite de até 3 meses após emissão da nota fiscal.

Condomínio Industrial Portal do Anhanguera
Estrada Municipal Mário Covas, 641
Macuco • Valinhos /SP • CEP 13279-411

SAC: 0800 723 12 02
www.elettromec.com.br

ACESSE ELETTROMECCOM.BR

 ELETTROMECCOM

 ELETTROMECCOM

 **ELETTROMECCOM**
inspire-se